

# 体积式计量机TMA Volumetric Type Blender TMA

TMA



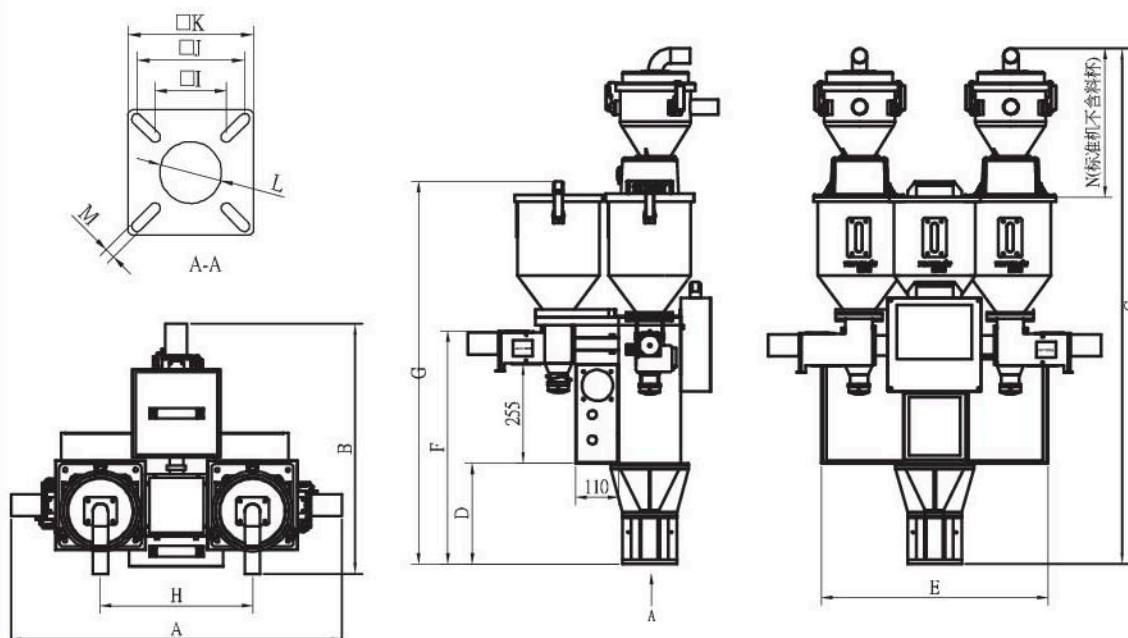
## ● 特点 Features

- 两种物料的存贮，同时设有计量配比功能(大部分用于新料与粉碎料的场合)。
- 计量螺杆SUS304材质，新料定速，粉碎材调速。
- 粉碎料对新料配比范围：5%~70%。
- 配比精度 $\pm 2\%$ 。
- 操作简单，直接调整粉碎材的数显转速表。

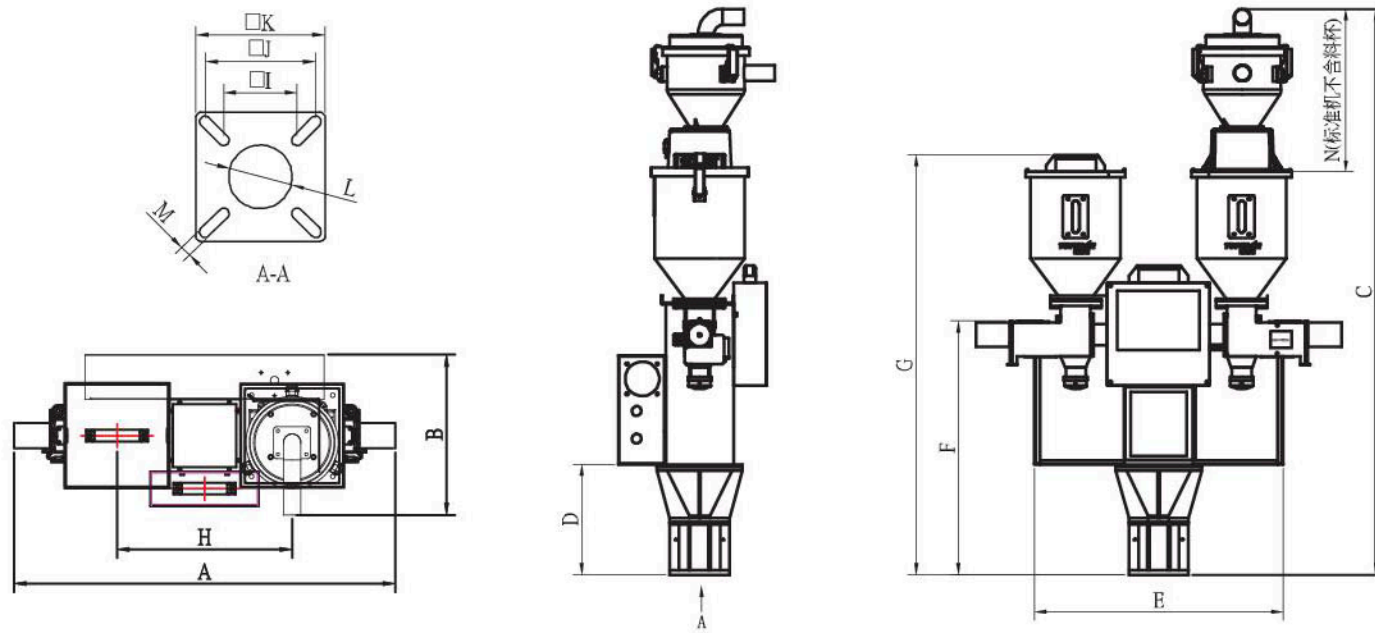
- Storage of two materials, also has volumetric dosing function(use most occasion for virgin and regrind)
- SUS304 screw, fixed speed for virgin, adjustable speed for regrind.
- Regrind ratio range to virgin: 5%~70%.
- Ratio precision  $\pm 2\%$ .
- Easy operation, digital speed-meter for adjusting regrind directly.

## ● 产品结构图 Product Structure Diagram

### 1.TMA-103/TMA-203外形图



## 2.TMA-102/TMA-202外形图



产品型号MODEL	A(mm)	B(mm)	C(mm)	D(mm)	E(mm)	F(mm)	G(mm)	H(mm)	I(mm)	J(mm)	K(mm)	L(mm)	M(mm)	N(mm)
TMA-102	845	360	1325	258	580	600	980	400	80	120	140	69	12	382
TMA-103	845	640	1325	258	580	600	980	400	80	120	140	69	12	382
TMA-202	885	367	1570	258	580	595	1146	400	80	120	140	69	12	382
TMA-203	885	650	4570	258	580	595	1146	400	80	120	140	69	12	382

## ● 规格表 Specification Sheet

产品型号 MODEL	TMA-102	TMA-103	TMA-202	TMA-203
物料种类 Material number	2	3	2	3
最大处理能力 kg/hr	130		100	
材料贮存容量 (Lr) Capacity of material(Lr)	10×2	10×3	20×2	20×3
配比精度 commercial mix precision	±1%			
电源power	主回路电压 main current power AC200V/220V 50Hz 1P 2W+E(标准电压) (standard voltage)			
	控制回路电压 control current voltage AC200V/220V 50Hz 1P 2W+E			
	总电气容量(kW)Total electric capacity 0.2		0.5	
电源线 power line(m)	5			
重量 weight(kg)	35	50	60	80
外形尺寸(mm) (长×宽×高) dimensions(mm) (L×W×H)	845×340×968	845×624×968	885×340×1150	885×650×1150

注：产品规格若有变更，恕不另行通知 We reserve right to change specifications without prior notice